

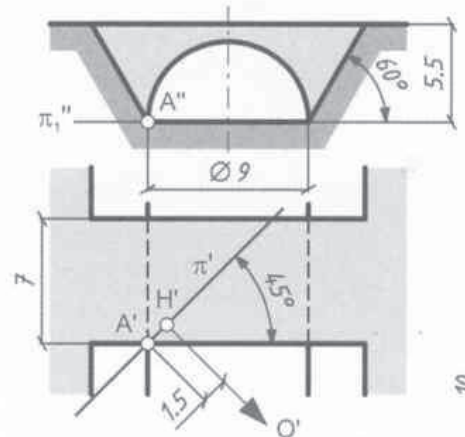
Schriftliche Reifeprüfung aus Darstellender Geometrie

- 1. Modellieren mit Extrusionskörpern in Microstation:** (10 Punkte)
Das auf Beiblatt 1 gegebene Objekt ist aus Extrusionskörpern bzw. mit Profilen zu Modellieren und zu Bemaßen. Das Objekt ist mit einem passenden Material zu belegen. Speichere eine Ansicht als JPEG-Datei ab.
- 2. Konstruieren mit Flächen in Microstation:** (14 Punkte)
Die Überdachung einer Halle besteht aus der Durchdringung von zwei kongruenten Teilen einer Torusflächen welche um 90° zueinander verdreht sind. (Risse auf Beiblatt 2, Maße in m)
Konstruiere die Fläche und verdicke diese nach außen um 0,4 m. Konstruiere eine Basisplatte auf der diese ruht. Wähle passende Materialien, eine geeignete Beleuchtung und speichere eine gerenderte Ansicht als JPEG-Datei ab.
- 3. Körperdarstellung in Zentralprojektion:** (14 Punkte)
Von der durch Grund- und Aufriss gegebenen Brücke über einen Graben ist ein Zentralriss mittels Durchschnitverfahren anzufertigen. Die Zentralrisse der auftretenden Kreise sind Punkt und Tangentenweise zu konstruieren. Nicht sichtbare Kanten können weggelassen werden.
Augenhöhe $a = 5\text{m}$, Distanz $d = 13\text{m}$

Zeichne auf zwei Blättern im
Maßstab 1:100

Blatt1 mit Grund- und Aufriss:
 $A' (8,5|9)$, $A''(8,5|18,5)$
A4 Hochformat

Blatt2 mit Zentralriss:
 $H (15|13,5)$, A4 Querformat



- 4. Konstruieren in Parallelrissen:** (10 Punkte)
Ein Gebäude ist in schiefer Axonometrie gegeben. Weiters ist eine Lichtstrahlrichtung gegeben. Konstruiere die sichtbaren Eigenschaften und Schlagschatten unter dieser Parallelbeleuchtung. Angabe und Ausführung auf dem Beiblatt.

Punktevergabe

Bsp. 1: 10 Punkte

Grundkörper (beide Zylinder) mit Extrudieren	3 Pkte
Laschen	2 Pkte
Profil Erweiterungskörper mit Extrudieren	3 Pkte
Bemaßung und Bild	2 Pkte

Bsp. 2: 14 Punkte

Torus	3 Pkte
Trimmung	4 Pkte
Rotation und Vereinigung, Basisebene	3 Pkte
Verdickung, Material, Rendering und Bild	4 Pkte

Bsp. 3 14 Punkte

Angabe GR-AR, ZR.	3 Pkte
Zentralgrundriss.	3 Pkte
Höhen auftragen, geradlinige Kanten	3 Pkte
Kreisdarstellung	3 Pkte
Ausführung und Sichtbarkeit	2 Pkte

Bsp. 4 10 Punkte

Eigenschatten	1 Pkte
Schlagschatten links, Kante 1 und 2	4 Pkte
Schlagschatten Gibeldach	2 Pkte
Schlagschatten rechts, Kante 3 und quadratisches Prisma	2 Pkte
Ausführung	1 Pkte

Notenschlüssel

Sehr gut	48-44 Punkte
Gut	43-38 Punkte
Befriedigend	37-31 Punkte
Genügend	30-24 Punkte
Nicht genügend	23-0 Punkte