

Schriftliche Reifeprüfung aus Darstellender Geometrie

Beispiel 1

Modellieren in Microstation: (10 Punkte)

Das auf Beiblatt 1 gegebene Objekt ist zu Modellieren. Belege das Objekt mit einem geeigneten Material und speichere eine Ansicht als JPEG-Datei ab.

Beispiel 2

Konstruieren von Schiebflächen in Microstation: (14 Punkte)

Die durch Grund- und Aufriss festgelegte Dachschele (Beiblatt1 Maße in m) wird aus einer Schiebfläche (Leitkreis q , Profilparabel p) ausgeschnitten und ist Teil der Überdachung eines regelmäßigen Sechsecks. Konstruiere zunächst die gesamte Überdachung als Fläche und verdicke diese auf ein Volumenelement von 25cm Stärke.

Die entstehende Halle ist längs der Sechseckseiten mit (Glas-)Wänden abzuschließen und auf einer rechteckigen Bodenplatte zu platzieren.

Wähle passende Materialien, eine geeignete Beleuchtung und speichere auch eine gerenderte Ansicht als JPEG-Datei ab.

Beispiel 3

Körperdarstellung in Zentralprojektion: (15 Punkte)

Von dem durch Grund- und Aufriss gegebenen Gebäude ist ein Zentralriss mittels Durchschnittsverfahren anzufertigen. Nicht sichtbare Kanten können weggelassen werden. Maße in dm.

Aughöhe $a = 16$ dm, Distanz $d = 32$ dm

Zeichne auf zwei Blättern im **Maßstab 1:20**

Blatt1 mit Grundriss:

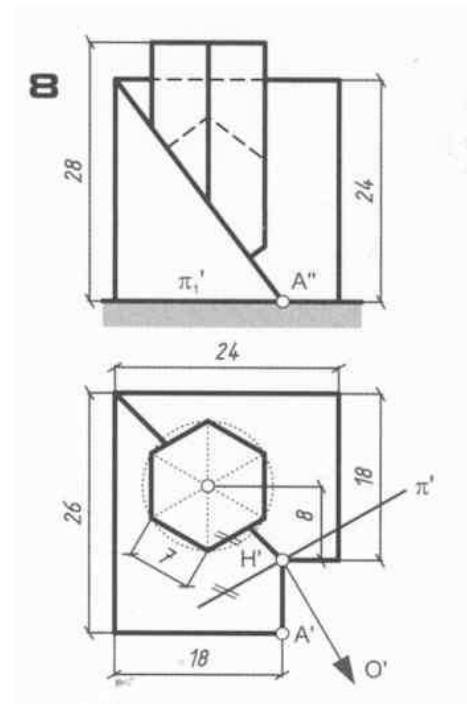
A' (11|13,5)

A4 Hochformat

Blatt2 mit Zentralriss:

H (11|17)

A4 Hochformat



Beispiel 4

Konstruktion in schiefer Axonometrie: (9 Punkte)

Ein Gebäudekomplex ist in schiefer Axonometrie gegeben. Weiters ist eine Lichtstrahlrichtung gegeben. Konstruiere die sichtbaren Eigenschatten und Schlagschatten unter dieser Parallelbeleuchtung.

Angabe und Ausführung auf dem Beiblatt 2.

Punktevergabe

Bsp. 1: 10 Punkte

Grundkörper mit Abrundungen	3 Pkte
Bohrungen des Grundkörpers	2 Pkte
Aufsatz mit drehzyl. Rohr	3 Pkte
Material und Bild	2 Pkte

Bsp. 2: 14 Punkte

Hilfslinien und Bögen	3 Pkte
Schiebfläche mit abschneiden	4 Pkte
Rotation, Wände, Basisebene	5 Pkte
Material, Beleuchtung, Bild	2 Pkte

Bsp. 3 15 Punkte

Angabe GR-AR, ZR.	3 Pkte
Zentralgrundriss.	4 Pkte
Höhen auftragen, Dach, Schnitte	6 Pkte
Ausführung und Sichtbarkeit	2 Pkte

Bsp. 4 9 Punkte

Eigenschatten	1 Pkte
Schlagschatten links	3 Pkte
Schlagschatten mitte	2 Pkte
Schlagschatten rechts	2 Pkte
Ausführung	1 Pkte

Notenschlüssel

Sehr gut	48-44 Punkte
Gut	43-38 Punkte
Befriedigend	37-31 Punkte
Genügend	30-24 Punkte
Nicht genügend	23-0 Punkte